



МОТОБУКСИРОВЩИК



УВАЖАЕМЫЙ ПОКУПАТЕЛЬ!

Спасибо за покупку мотобуксировщика NORTOOL.

Правильная его эксплуатация, своевременное техническое обслуживание послужат гарантией безопасного использования, а также снизят риск поломок и позволят мотобуксировщику проявить себя в лучшем качестве. Внимательно прочитайте руководство, чтобы усвоить принцип действия машины, способы ее ремонта и технического обслуживания. Информация, содержащаяся в данной брошюре, относится к конкретной модели мотобуксировщика и может быть без предупреждения изменена производителем.

1. ОБЩИЕ СВЕДЕНИЯ

Мотобуксировщики торговой марки «NORTOOL» — компактный и мобильный транспорт, заменяющий собак в упряжке (поэтому, второе их название - мотособаки). К гусеничной платформе мотобуксировщика крепятся сани, на которых располагается оператор и груз. Вместо саней, для передвижения по поверхности без снега, может использоваться пневмоколесный прицеп. Простота конструкции, доступная цена, компактность и проходимость, сделали мотобуксировщики популярным средством передвижения среди рыбаков и охотников. Мотобуксировщик может доставить груз туда, где никакой другой транспорт не в состоянии будет пройти.

Мотобуксировщик представляет собой гусеничную разновидность мотоблока. Мотобуксировщик не требует регистрации в технических надзорных органах в связи с отсутствием непосредственно в конструкции машины места оператора для управления.

Мотобуксировщики «NORTOOL» оборудованы четырехтактными одноцилиндровыми двигателями с воздушным охлаждением. Мотобуксировщик имеет ходовую тележку с гусеничным шасси, на которой установлен двигатель. Крутящий момент от двигателя передается на гусеницу роликовой цепью. Вариаторная трансмиссия позволяет плавно трогаться и останавливаться, управляя только дроссельной заслонкой. Управление мотобуксировщиком осуществляется рулем, на котором расположена кнопка «Стоп» для полной остановки двигателя и рычаг газа для регулировки скоростного режима.

Внимательно изучите данную инструкцию, чтобы усвоить принцип действия мотобуксировщика. Правильная эксплуатация, а также своевременное техническое обслуживание послужат гарантией безопасной езды и снизят риск поломок. Данная инструкция по эксплуатации содержит сведения о конструкции, принципе действия, характеристиках мотобуксировщика, а также указания, необходимые для правильной и безопасной эксплуатации. Конструкция мотобуксировщика проста, и для его эксплуатации не требуется специальная подготовка – достаточно внимательно ознакомиться с настоящей инструкцией.

Мотобуксировщик не предназначен для эксплуатации на дорогах общего пользования, песчаных грунтах или в воде.

2. ПРАВИЛА БЕЗОПАСНОСТИ

Настоящее руководство по эксплуатации включает в себя важную информацию по технике безопасности и эксплуатации мотобуксировщика. При перепродаже буксировщика следующему покупателю необходимо передать настоящее руководство по эксплуатации и руководство по эксплуатации двигателя, так как в них содержится вся информация, которую должен знать пользователь. Пожалуйста, внимательно ознакомьтесь с руководством перед началом эксплуатации мотобуксировщика. Несоблюдение правил и незнание информации, приведенной в настоящем руководстве, может привести к серьезным повреждениям.

Все темы, относящиеся к безопасности при использовании и техническом обслуживании буксировщика и двигателя, помечены словом «**ВНИМАНИЕ**».

ВНИМАНИЕ!

- Нельзя использовать мотобуксировщик без ознакомления с данным руководством и руководством по эксплуатации двигателя.
- Детям до 16 лет нельзя использовать мотобуксировщик без контроля взрослых. Никогда не позволяйте эксплуатировать мотобуксировщик лицам, которые не в состоянии пользоваться им безопасно.
- К эксплуатации мотобуксировщика не допускаются лица, находящиеся в состоянии алкогольного, наркотического опьянения.
- Запрещается использование мотобуксировщика при отсутствии на нем предусмотренных конструкцией защитных устройств и приспособлений.
- Перед началом эксплуатации следует убедиться в том, что все гайки на звездочках и валах затянуты.
- Запрещается эксплуатация технически неисправного мотобуксировщика.
- Останавливайте мотобуксировщик на безопасном расстоянии от людей и животных.
- Снимать ограждение трансмиссии (капот) допускается только при выключенном двигателе.
- При любых нарушениях в работе органов управления следует прекратить эксплуатацию, найти и устранить неисправность.
- Установка прицепа за мотобуксировщиком должна быть только на жесткой сцепке.
- При управлении мотобуксировщиком у оператора должны быть средства индивидуальной защиты (перчатки из плотной ткани, очки).
- Для уменьшения вредного влияния шума, исходящего от двигателя, рекомендуем использовать наушники.
- Не прикасайтесь к горячему глушителю.
- Остерегайтесь попадания воды в двигатель мотобуксировщика, т.к. это может привести к поломке.
- Не перевозите груз массой, превышающей допустимый предел для данной модели мотобуксировщика.
- Никогда не прикасайтесь во время движения к движущимся частям, таким как гусеница, катки, цепь т.д.
- Недопустимо перевозить людей в грузовом отсеке мотобуксировщика.
- Запрещается эксплуатация в закрытых помещениях.

ВНИМАНИЕ!

Мотобуксировщик поставляется без масла в двигателе!

Запрещено какое-либо движение на мотобуксировщике по дорогам общего пользования!

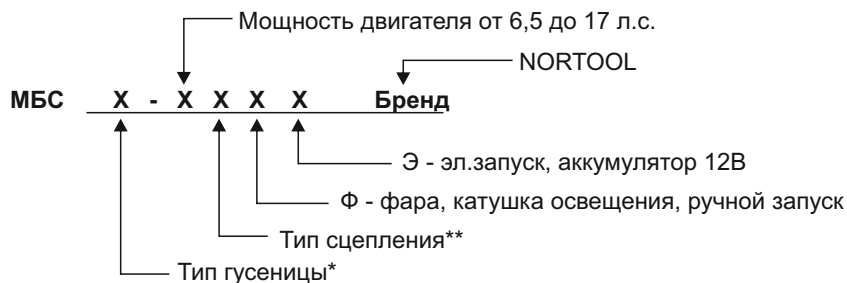
3. КОМПЛЕКТНОСТЬ

Мотобуксировщик (шт.)	1
Руководство по эксплуатации мотобуксировщика NORTOOL, (шт.)	1
Руководство по эксплуатации двигателя, (шт.)	1
Свечной ключ, (шт.)	1

ВНИМАНИЕ! Запасные части для мотобуксировщика, сани-волокуши и прочие аксессуары можно заказать у изготовителя или дилера в вашем регионе.

4. УСЛОВНОЕ ОБОЗНАЧЕНИЕ МОТОБУКСИРОВЩИКОВ

Схема расположения условных обозначений.



*Тип гусеницы:

- 1 - Гусеница Буран мини 380x2171;
- 2 - Гусеница Буран 500x2424;
- 3 - Гусеница Буран 500 x 2828;
- 4 - Гусеница Буран 380 x 1500.

*Сцепление:

- «В» - Вариатор Сафари - 100
- «С» - Редуктор с автоматическим сцеплением

На мотобуксировщик МБС3 устанавливается только вариатор Сафари - 100, буква «С» обозначает - склизовая подвеска и заднее расположение двигателя

Пример обозначения: МБС 2 - 9ВФЭ, МБС 3С - 17ФЭ

5. ОСНОВНЫЕ ПАРАМЕТРЫ И РАЗМЕРЫ МОТОБУКСИРОВЩИКОВ

5.1 Основные параметры и размеры мотобуксировщика «МБС 1»

Мощность двигателя, л.с.	от 6,5 до 7,0	
Вид топлива	АИ-92	
Применяемые масла для смазки двигателя	Летние сорта: SAE 20, 30, 40, 50, 60. Зимние сорта: SAE 0W, 5W, 10W, 15W, 20W, 25W. Всесезонные масла: 5W-30, 10W-40.	
Пределы температуры окружающего воздуха, °С	от -20°С до +40°С	
Тип подвески	Катковая (2 катка)	Склизовая
Размер гусеницы (ШхД), мм	380x2171	
Тип трансмиссии	Редуктор с автоматическим сцеплением	Бесступенчатый вариатор «Сафари»
Масса буксируемого прицепа, кг	до 100	
Габариты, ДхШхВ (мм)	1050x450x от 750	
Масса, кг	≥75	

Таблица №1

5.2 Основные параметры и размеры мотобуксировщика «МБС 2»

Мощность двигателя, л.с.	от 6,5 до 17,0	
Вид топлива	АИ-92	
Применяемые масла для смазки двигателя	Летние сорта: SAE 20, 30, 40, 50, 60. Зимние сорта: SAE 0W, 5W, 10W, 15W, 20W, 25W. Всесезонные масла: 5W-30, 10W-40.	
Пределы температуры окружающего воздуха, °С	от -20°С до +40°С	
Тип подвески	Катковая (2 катка)	Склизовая
Размер гусеницы (ШхД), мм	500x2424	
Тип трансмиссии	Редуктор с автоматическим сцеплением	Бесступенчатый вариатор «Сафари»
Масса буксируемого прицепа, кг	до 150	
Габариты, ДхШхВ (мм)	1300x550x от 780	
Масса, кг	≥85	

Таблица №2

5.3 Основные параметры и размеры мотобуксировщика «МБС 3»

Мощность двигателя, л.с.	от 6,5 до 32,0	
Вид топлива	АИ-92	
Применяемые масла для смазки двигателя	Летние сорта: SAE 20, 30, 40, 50, 60. Зимние сорта: SAE 0W, 5W, 10W, 15W, 20W, 25W. Всесезонные масла: 5W-30, 10W-40.	
Пределы температуры окружающего воздуха, °С	от -20°С до +40°С	
Тип подвески	Катковая (3 катка)	Склизовая
Размер гусеницы (ШхД), мм	500x2828	
Тип трансмиссии	Редуктор с автоматическим сцеплением	Бесступенчатый вариатор «Сафари»
Масса буксируемого прицепа, кг	до 200	
Габариты, ДхШхВ (мм)	1480x550x от 780	
Масса, кг	≥75	

Таблица №3

5.2 Основные параметры и размеры мотобуксировщика «МБС 4»

Мощность двигателя, л.с.	от 6,5 до 7,0
Вид топлива	АИ-92
Применяемые масла для смазки двигателя	Летние сорта: SAE 20, 30, 40, 50, 60. Зимние сорта: SAE 0W, 5W, 10W, 15W, 20W, 25W. Всесезонные масла: 5W-30, 10W-40.
Пределы температуры окружающего воздуха, °С	от -20°С до +40°С
Тип подвески	Катковая (1 каток)
Размер гусеницы (ШхД), мм	380 x 1500
Тип трансмиссии	Редуктор с автоматическим сцеплением
Масса буксируемого прицепа, кг	до 100
Габариты, ДхШхВ (мм)	750 x 440 x 700
Масса, кг	≥50

Таблица №4

6. УСТРОЙСТВО МОТОБУКСИРОВЩИКА

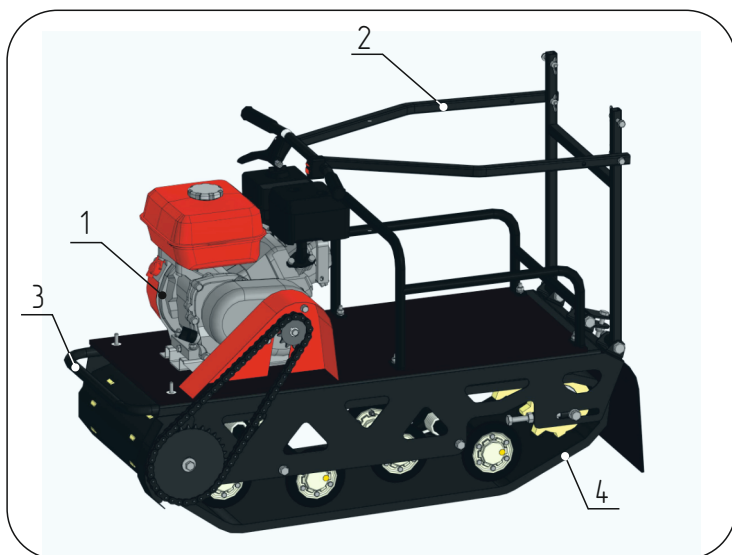


Рис.1. Мотобуксировщик МБС 1. Вид слева.

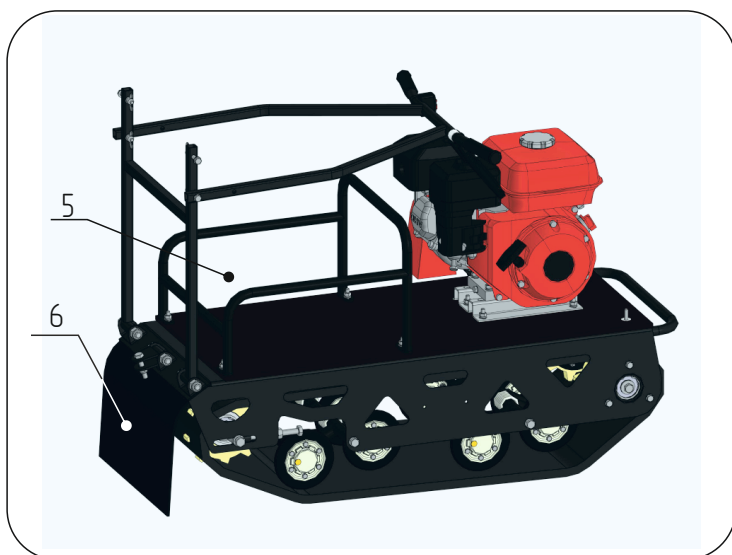


Рис.2. Мотобуксировщик МБС 1. Вид справа.

1. Двигатель;
2. Руль;

3. Бампер;
4. Гусеница;

5. Багажный отсек;
6. Брызговик;

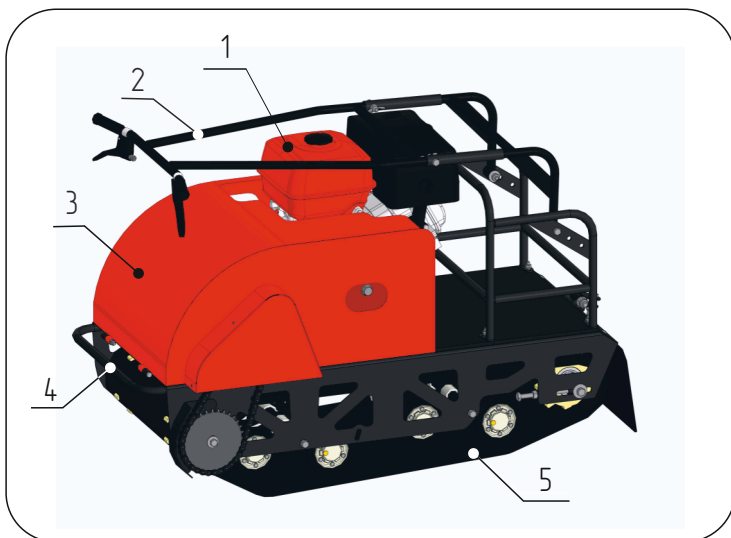


Рис. 3. Мотобуксировщик МБС 2. Вид слева.

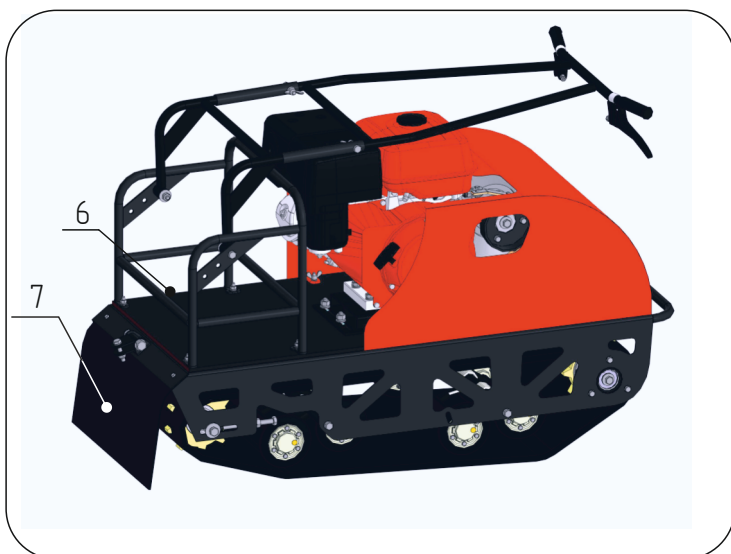


Рис. 4. Мотобуксировщик МБС 2. Вид справа.

1. Двигатель;
2. Руль;

3. Капот;
4. Бампер;

5. Гусеница;
6. Багажный отсек;
7. Брызговик.

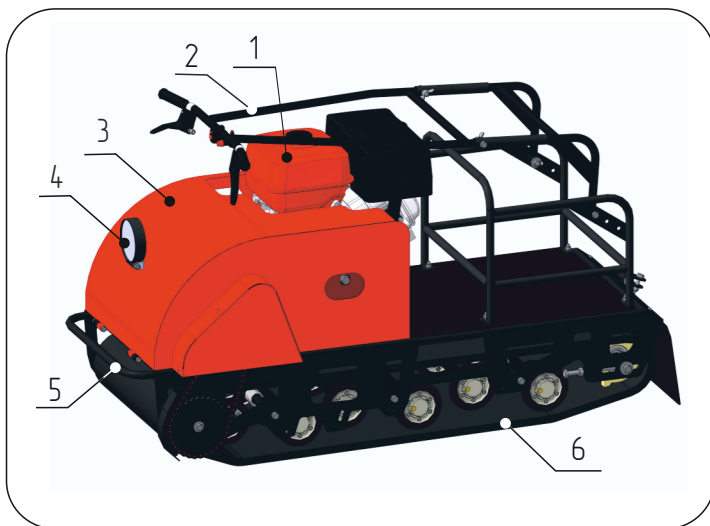


Рис. 5. Мотобуксировщик МБС 3. Вид слева.

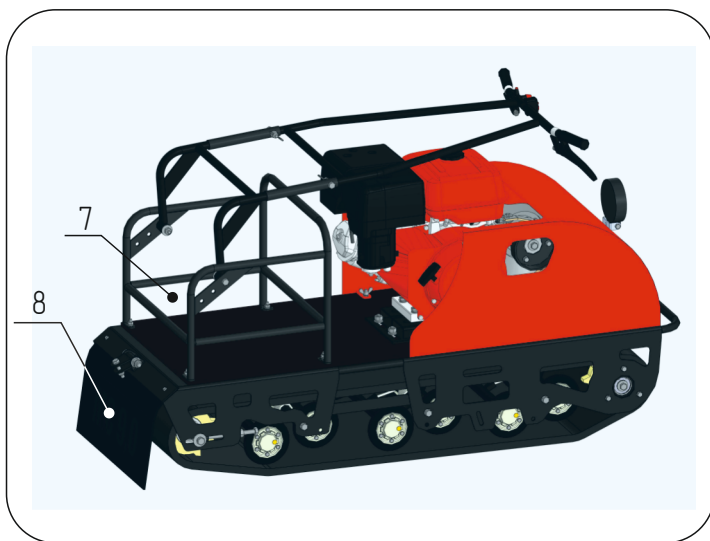


Рис. 6. Мотобуксировщик МБС 3. Вид справа.

- | | | |
|---------------|--------------|--------------------|
| 1. Двигатель; | 4. Фара*; | 7. Багажный отсек; |
| 2. Руль; | 5. Бампер; | 8. Брызговик. |
| 3. Капот; | 6. Гусеница; | |

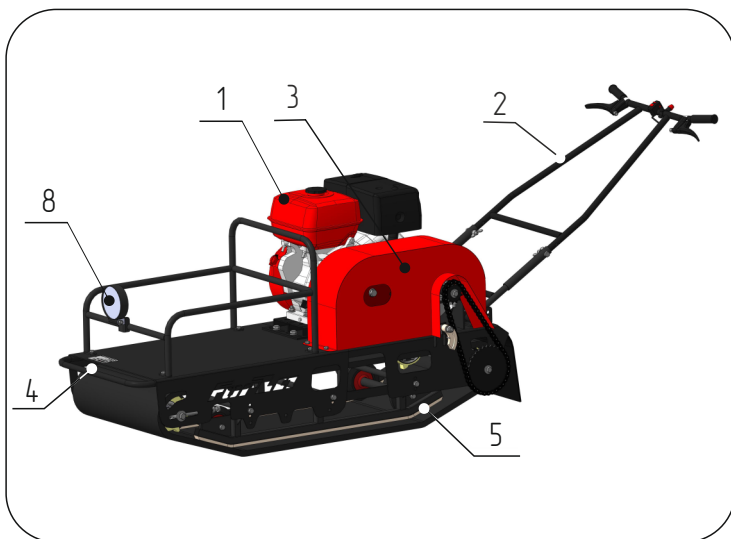


Рис. 7. Мотобуксировщик МБС 3С. Вид слева.

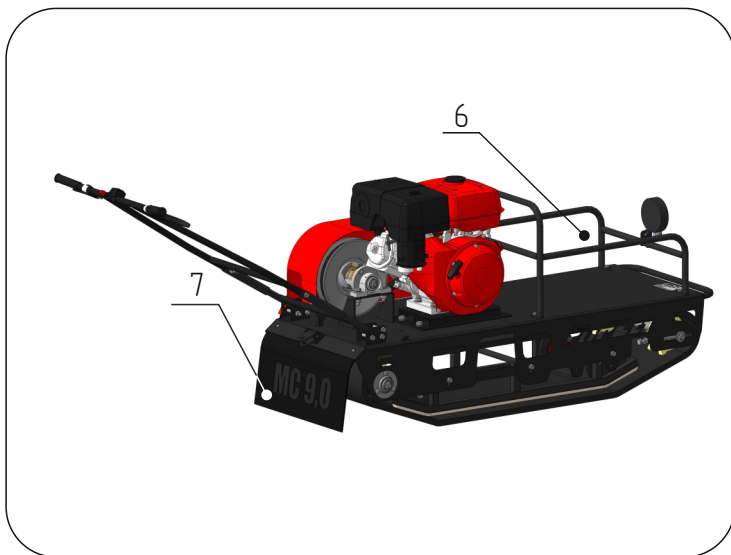


Рис. 8. Мотобуксировщик МБС 3С. Вид справа.

- | | | |
|--------------------|--------------------|---------------|
| 1. Двигатель; | 4. Бампер; | 7. Брызговик; |
| 2. Руль; | 5. Гусеница; | 8. Фара*; |
| 3. Кожух защитный; | 6. Багажный отсек; | |

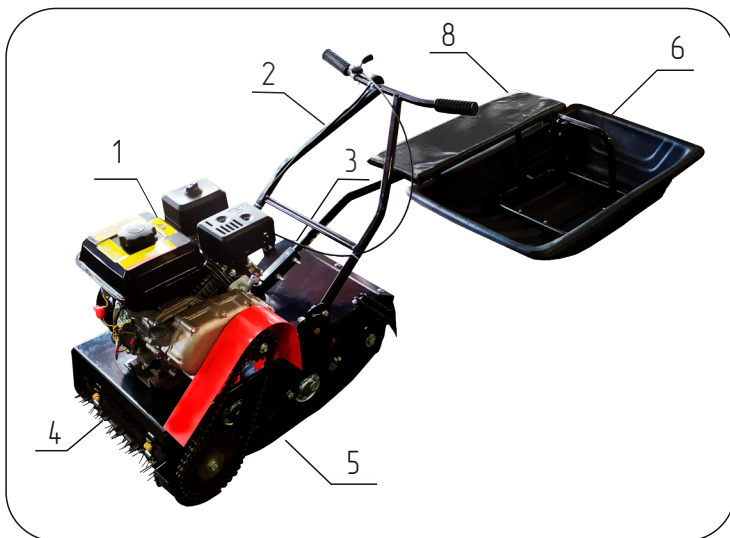


Рис. 7. Мотобуксировщик МБС 4С. Вид слева.

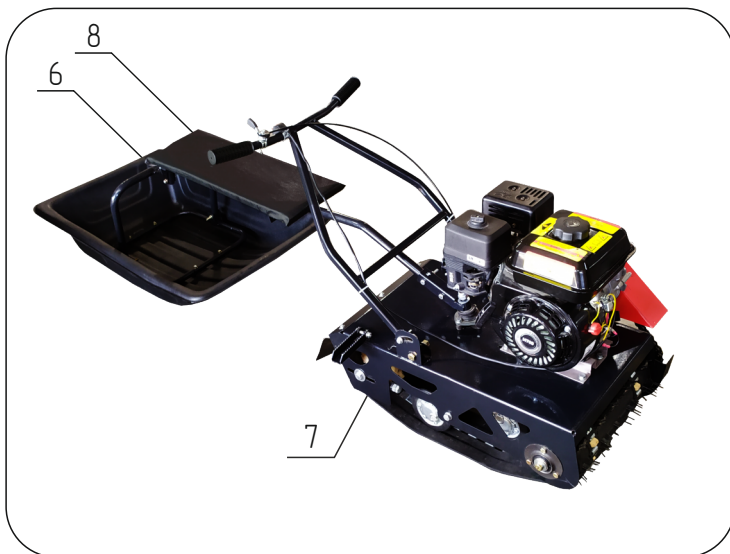


Рис. 8. Мотобуксировщик МБС 4С. Вид справа.

- | | | |
|--------------------|--------------------|---------------|
| 1. Двигатель; | 4. Бампер; | 7. Брызговик; |
| 2. Руль; | 5. Гусеница; | 8. Сидение; |
| 3. Кожух защитный; | 6. Багажный отсек; | |

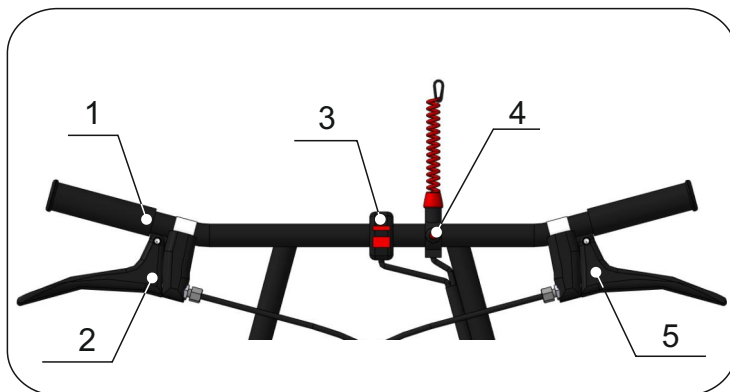


Рис. 9. Элементы управления.

1. Ручка
2. Рычаг газа;
3. Кнопка включения фары;
4. Чека безопасности с кнопкой «СТОП» (дополнительная опция);
5. Рычаг тормоза (кроме моделей с двигателем 6,5 л.с. и моделей с автоматическим сцеплением).

7. СБОРКА, УСТАНОВКА.

Подготовьте к работе двигатель согласно руководству по эксплуатации двигателя. Откройте топливный кран.

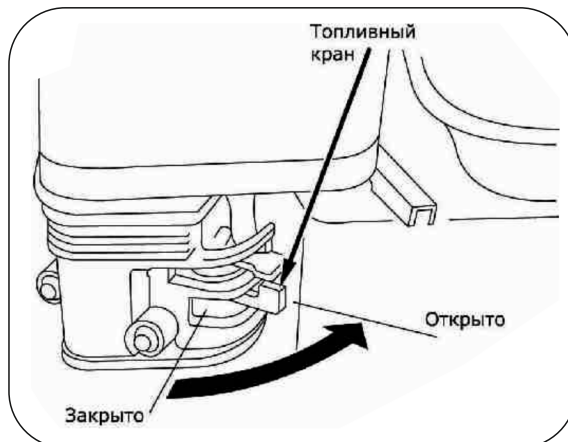


Рис. 10. Управление топливным краном и заслонкой обогатителя.

Регулировка натяжки цепи МБС 2, МБС 3.

Для регулировки цепи необходимо ослабить 4 болта на обойме, и натянуть (ослабить) регулировочным болтом так, чтобы провис цепи составлял 10-20 мм.

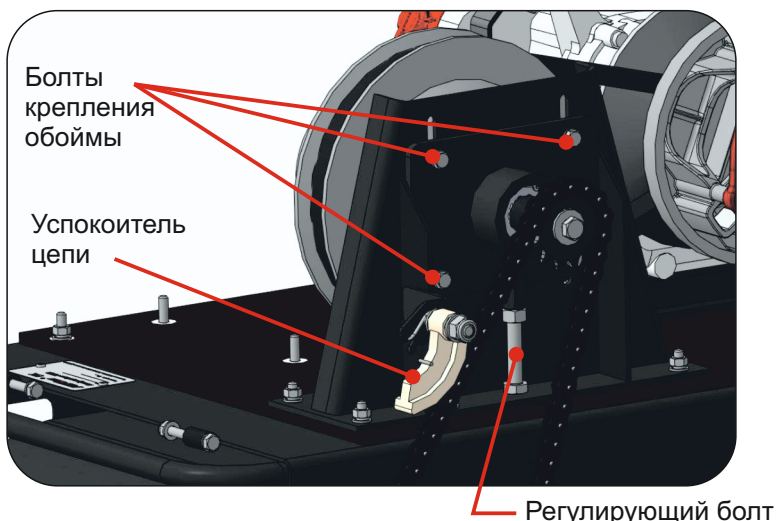


Рис. 11. Регулировка натяжки цепи МБС 2, МБС 3.

Регулировка натяжки цепи МБС 3С.

В случае провисания цепи на МБС 3С необходимо подложить регулировочную пластину или шайбы Ø 12 между стойкой и опорами вариатора.

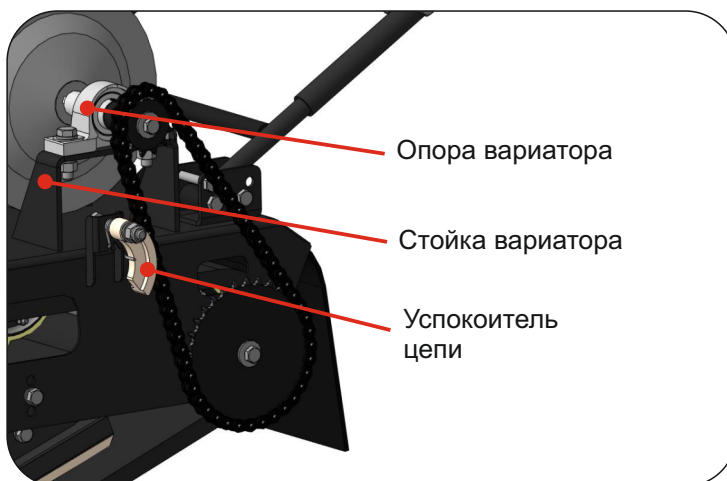


Рис. 12. Регулировка натяжки цепи МБС 3С.

Регулировка натяжки гусеницы.

Ослабить болт ведомого вала с двух сторон, и натянуть (ослабить) регулировочным болтом гусеницу мотобуксировщика. Нормально натянутая гусеница прогибается на 15-20 мм (по середине своей длины) под собственным весом.

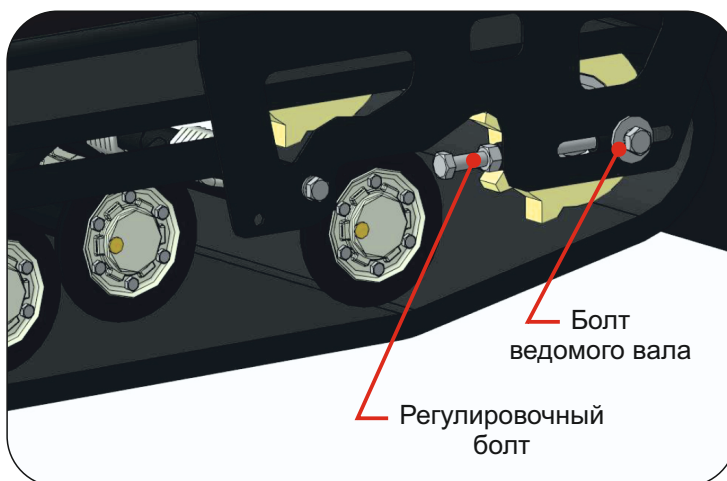


Рис. 15. Регулировка натяжки гусеницы.

Регулировка руля МБС 1, МБС 2, МБС 3.

Регулировка по высоте осуществляется путём переустановки основания руля по отверстиям в уголках багажника. Регулировка по вылету осуществляется при помощи телескопического соединения (труба в трубу).



Рис. 16. Регулировка руля МБС 1, МБС 2, МБС 3.

Регулировка угла «атаки» МБС 3.

Угол «атаки» на МБС 3 регулируется при поочерёдном переставлении катков на соседние крепёжное отверстие, для этого вам необходимо раскрутить крепящие болты указанные на рис. 13, сместить каток и зафиксировать положение болтами.



Рис. 13. Регулировка угла «атаки» МБС 3.

Регулировка угла «атаки» МБС 3С.

Угол «атаки» на МБС 3С регулируется в обе стороны для этого вам необходимом выкрутить болты указанные на рис. 14 с двух сторон, после повернуть склизы в необходимую вам сторону и зафиксировать положение болтами.

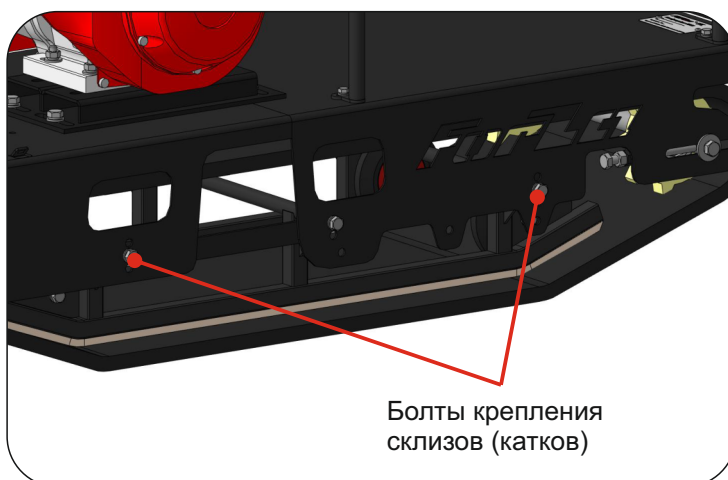


Рис. 14. Регулировка угла «атаки» МБС 3С.

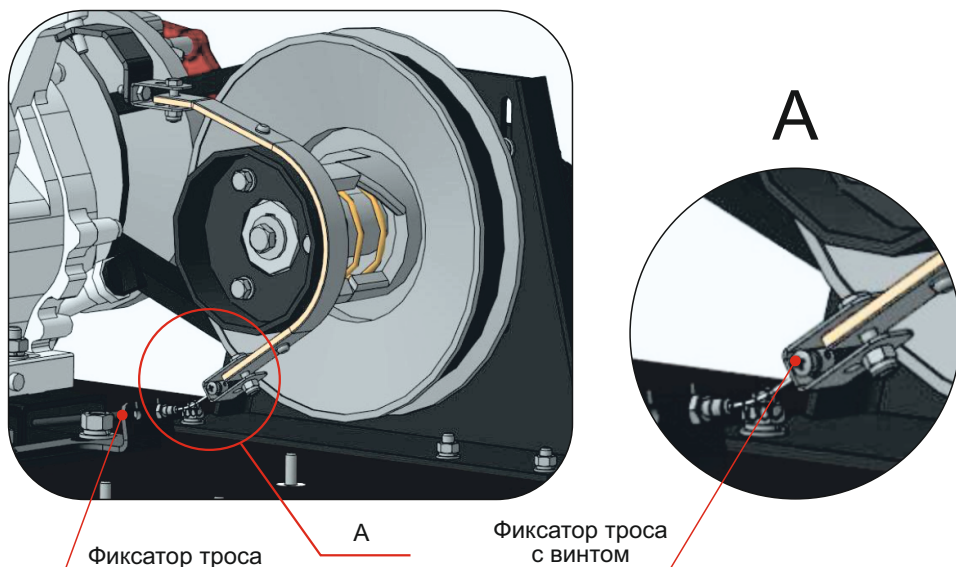


Рис. 19. Тормозная система.

Управление мотобуксировщиком.

Перед использованием мотобуксировщика зафиксируйте свободный конец чеки безопасности на запястье. Изменение скорости движения, трогание осуществляется с помощью рычага газа, расположенного на правой стороне руля. Начало движения происходит примерно в среднем положении рычага газа. При начале движения на рыхлой поверхности для предотвращения зарывания мотобуксировщика газ необходимо прибавлять плавно. Поворот мотобуксировщиком осуществляется путем отведения руля в противоположную повороту сторону.

Остановка двигателя.

Сбросьте газ до минимальных оборотов, нажмите на кнопку «СТОП», расположенную на корпусе чеки безопасности. После этого закройте топливный кран.

Для включения и выключения фары используйте выключатель на левой рукоятке руля.

ВНИМАНИЕ!

- Не эксплуатируйте мотобуксировщик с неисправной чекой безопасности и элементами управления.

- Первые 20 часов эксплуатации мотобуксировщика являются временем приработки двигателя и трансмиссии. В данный период не допускается эксплуатация буксировщика с весом буксируемого прицепа более 50% от заявленного.

- Не допускается эксплуатация мотобуксировщика с автоматической трансмиссией на пониженных оборотах (менее 1/2 газа) в процессе эксплуатации более 3-х минут.

- Длительная эксплуатация мотобуксировщика с автоматической трансмиссией на пониженных оборотах приводит к проскальзыванию дисков сцепления, их локальному перегреву в результате продолжительного трения, и выводу из строя муфты сцепления.

Запуск двигателя при низкой температуре (ниже -20°С).

В заводских условиях мотобуксировщик подготавливают для эксплуатации при температуре не ниже -20°С.

Для эксплуатации мотобуксировщика при низких температурах его необходимо подготовить следующим образом:

- Заменить масло в двигателе на масло с более низкой вязкостью, по классификации SAE: 5W-30, 5W-40, 0W-30, 0W-40. Для подбора масла можно воспользоваться рис. 14, где показаны температурные диапазоны работоспособности всесезонных зимних

Регулировка руля МБС 3С.

Регулировка по высоте осуществляется путём переустановки болта в кронштейне. Регулировка по вылету осуществляется при помощи телескопического соединения (труба в трубу).

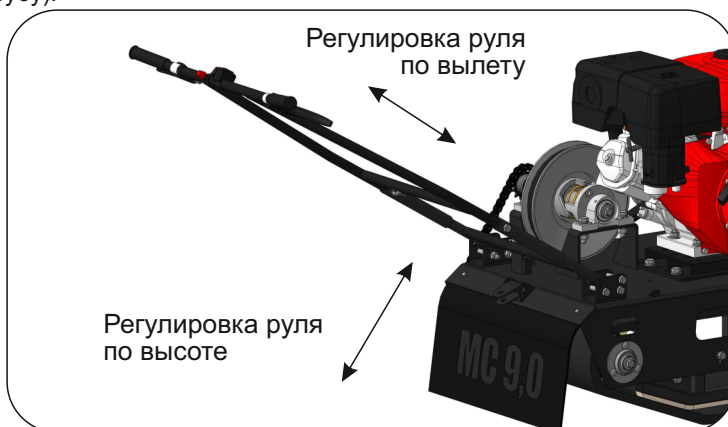


Рис. 17. Регулировка руля МБС 3С.

Регулировка дросселя заслонки газа и натяжки тормозной ленты.

Регулировка производится при помощи регулировочных винтов.

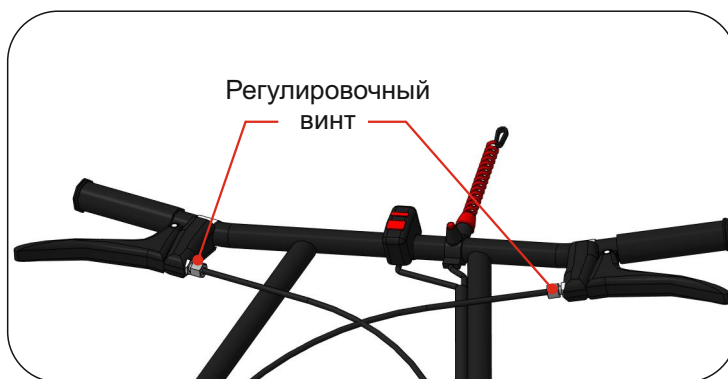


Рис. 18. Регулировка дросселя заслонки газа и натяжки тормозной ленты (опционно).

Проверьте затяжку болтов, крепящих двигатель на станине. Натяжение ремня и установка двигателя относительно промежуточного вала для модификации ВАРИАТОР осуществляется в условиях сервисного центра с помощью специального инструмента.

Тормозная система МБС 2, МБС 3 (доп. опция, кроме моделей с двигателем 6,5 л.с. и моделей с автоматическим сцеплением).

Тормоз мотобуксировщика предназначен для экстренного торможения, чтобы предотвратить аварийную ситуацию.

Регулировка тормоза осуществляется фиксаторами троса, фиксатором троса с винтом. При помощи этих элементов добейтесь зазора между барабаном тормоза и тормозной лентой 2-3 мм при не нажатой ручке тормоза.

Обкатайте мотобуксировщик. При недостаточном торможении или задевании тормозной ленты об барабан отрегулируйте винт на рукоятке тормоза для натяжки или ослабления тормозной ленты.

масел. Подберите масло с диапазоном температур наиболее подходящих для вашей местности.

- Заменить масло в редукторе (для моделей с автоматическим сцеплением) на трансмиссионное масло с более низким температурным порогом, соответствующее спецификации Dexron III. Рекомендуется: Total Fluide G3, Shell Dopax TX, или моторное масло с более низкой вязкостью, по спецификации SAE; 5W-30, 5W-40, 0W-30, 0W-40.

- Смазать трос газа. Необходимо отсоединить трос газа, залить моторное масло в отверстие оболочки троса, проработать тросом до его пропитки и установить трос в исходное положение.

- Смазать стартер, используя низкотемпературную пластичную смазку, с предельной температурой -40°C .

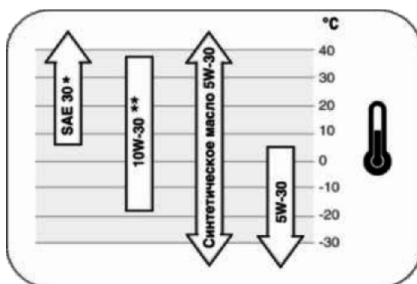


Рис. 14.

8. ОБСЛУЖИВАНИЕ

Техническое обслуживание двигателя изложено в руководстве по эксплуатации двигателя.

Перед каждой эксплуатацией:

- проверить надежность крепления деталей и узлов мотобуксировщика и при необходимости произвести подтяжку резьбовых соединений.
- проверить уровень масла в двигателе и трансмиссии.

После каждые 8 часов работы мотобуксировщика:

- смазать приводные цепи и звездочки,
- обезжирить поверхности дисков вариатора,
- внутреннюю сторону тарелок протереть ветошью с графитной смазкой, затем вытереть насухо.

После каждые 50 часов работы мотобуксировщика:

- смазать троса газа.

В начале и конце сезона эксплуатации:

Необходимо предоставлять мотобуксировщик в сервисную станцию для прохождения Технического обслуживания, консервации или расконсервации с обязательной отметкой в данном руководстве.

9. ХАРАКТЕРНЫЕ НЕИСПРАВНОСТИ И МЕТОДЫ ИХ УСТРАНЕНИЯ

Неисправности двигателя, характер, признаки проявления и методы устранения изложены в руководстве по эксплуатации двигателя.

Неисправности мотобуксировщика, характер, признаки проявления и методы устранения приведены в таблице:

Неисправности мотобуксировщика с автоматической трансмиссией:

Признаки неисправности МБС	Вероятная причина	Методы устранения
МБС перемещается неравномерно, рывками, слышны посторонние металлические звуки	Изношены цепь и звезды	Заменить цепь и звезды
Слышен металлический гул	Повреждение подшипников	Заменить подшипники
Двигатель набирает максимальные обороты, но МБС не двигается с места	Изношена муфта сцепления	Заменить муфту сцепления

Неисправности МБС с трансмиссией Вариатор:

Признаки неисправности МБС	Вероятная причина	Методы устранения
МБС перемещается неравномерно, рывками, слышны посторонние металлические звуки	1. Изношен ремень вариатора 2. Изношены пластиковые вставки вариатора	1. Заменить ремень. 2. Заменить вставки.
Слышен металлический гул	Повреждение подшипников	Заменить подшипники
Двигатель набирает максимальные обороты, но МБ не двигается с места	Порван ремень вариатора	Заменить ремень вариатора
Двигатель работает, набирает обороты, но МБ не двигается	Перевернулся каток гусеницы от сильного удара	Вернуть каток в изначальное положение
Клинит вариатор при перегреве	1. Износ бронзографитной втулки 2. Проскальзывание ремня	1. Заменить втулку 2. Заменить ремень, почистить диски (как через 8 часов работы).

10. ПРАВИЛА ХРАНЕНИЯ

Мотобуксировщик следует хранить в сухом проветриваемом помещении или на открытом воздухе под навесом под водонепроницаемым чехлом.

При длительном хранении (более одного месяца) выполните работы, предусмотренные руководством по эксплуатации двигателя, работы, предусмотренные для кратковременного хранения мотобуксировщика, а также смажьте консервантом детали мотобуксировщика, не имеющие лакокрасочного покрытия, а также места с нарушением покрытия. Данная консервация обеспечивает сохранность мотобуксировщика до 12 месяцев при условии соблюдения правил хранения. По истечении 12 месяцев проведите повторную консервацию мотобуксировщика. Для чего расконсервируйте двигатель согласно руководству по эксплуатации двигателя, удалите с деталей консервант, замените масло в двигателе, залейте топливо в бак, запустите двигатель и дайте поработать в течение 5 минут, законсервируйте мотобуксировщик повторно.

11. ТРАНСПОРТИРОВКА

При транспортировке МБС слейте топливо из бака. При проведении погрузочно-разгрузочных работ МБС должен находиться в горизонтальном положении. При перевозке МБС обеспечьте его надежную фиксацию.

Запрещается транспортировка МБС друг на друге без специальной тары, транспортировка в емкостях из-под сыпучих материалов и химических продуктов.

12. ГАРАНТИЯ

Уважаемый покупатель!

Перед началом эксплуатации изделия **ВНИМАТЕЛЬНО** изучите условия гарантийного обслуживания, указанные в гарантийном свидетельстве и данном руководстве.

Гарантия предоставляется на срок 12 (двенадцать) месяцев со дня продажи изделия потребителю и распространяется на дефекты, произошедшие по вине производителя. Если день продажи товара установить невозможно, эти сроки исчисляются со дня изготовления товара (п.2 ст. 19 Закона РФ «О защите прав потребителей»).

Срок службы изделия составляет 5 лет с момента продажи.

Условием бесплатного гарантийного обслуживания является его бережная эксплуатация, в соответствии с требованиями инструкции, прилагающейся к оборудованию, а также отсутствие механических повреждений и правильное хранение. При обнаружении недостатков, оборудование принимается на техническую экспертизу и ремонт. Срок проведения экспертизы и ремонта – сорок пять календарных дней с момента предъявления оборудования в специализированный сервисный центр. Дефекты оборудования, которые проявились в течение гарантийного срока по вине изготовителя, будут устранены по гарантии сервисным центром при соблюдении следующих условий:

- Предъявление неисправного устройства в сервисный центр в надлежащем (чистом, внешне очищенном от смываемых инородных тел) виде.
- Предъявлении гарантийного талона, заполненного надлежащим образом: с указанием наименования оборудования, даты продажи, подписи продавца и четкой печати торгующей организации.

Сервисный центр оставляет за собой право отказать в приеме неисправного оборудования для проведения ремонта в случае предъявления оборудования в ненадлежащем виде.

Все транспортные расходы относятся на счёт покупателя и не подлежат возмещению.

Гарантийные обязательства не распространяются:

- На профилактическое обслуживание, установку, настройку и демонтаж оборудования.
- Если мотобуксировщик использовался не по назначению.
- Если мотобуксировщик вышел из строя в результате не соблюдения правил эксплуатации, небрежного обращения и в следствии нанесения механических повреждений.
- Если покупатель вносил изменения в конструкцию мотобуксировщика.
- Если изделие вскрывалось вне специализированного сервисного центра
- На узлы и детали, имеющие естественный износ и являющиеся расходными, быстроизнашивающимися материалами к которым относятся: ремень вариатора, гусеницы, цепь, звезды, катки, свеча зажигания, лампочка, фары, предохранитель, вставки вариатора, подшипники ходовой. муфта сцепления.
- Детали, изделия, поврежденные в результате небрежного отношения, неправильной регулировки, ненадлежащего технического обслуживания с применением некачественных и нестандартных материалов, попадания жидкостей и посторонних предметов внутри изделия.

С момента подписания покупателем гарантийного талона считается что:

- Вся необходимая информация о купленном оборудовании и его потребительских свойствах предоставлена Покупателю в полном объеме, в соответствии со статьей 10 закона «о защите прав потребителей».
- Претензий к внешнему виду не имеется.
- Оборудование проверены и получено в полной комплектации.
- С условиями эксплуатации гарантийного обслуживания ознакомлен.

Подпись покупателя / _____ /

СВИДЕТЕЛЬСТВО О ПРИЕМКЕ

Мотобуксировщик «NORTOOL» МБС _____

Серийный номер _____; № двигателя _____

Месяц _____ год _____ выпуска

Мастер ОТК _____ / _____ / М.П.
подпись

Производитель оставляет за собой право вносить изменения в конструкции деталей и узлов, не ухудшающие эксплуатационных характеристик изделия, не отраженные в данном руководстве.

Изготовитель: ООО «Уралбензотех», Россия, 614500, Пермский край, Пермский р-н, д. Хмели, шоссе Космонавтов, д. 320, тел.: +7 (342) 201-99-44, E-mail: service@ubt-prm.ru@mail.ru.

ОТМЕТКА О ПРОДАЖЕ

Продан магазином _____
наименование магазина

_____ его адрес

Дата продажи «__» _____ 20__ г.

М.П. _____
Личная подпись продавца

Покупатель подтверждает, что продавец:

- передал мотобуксировщик покупателю;
- передал руководство по эксплуатации мотобуксировщика и двигателя;
- разъяснил правила эксплуатации.

Покупатель претензий к внешнему виду и комплектации не имеет.

_____ Подпись покупателя

Печать ремонтной Организации м.п.	Ф.И.О. мастера _____ Наименование организации выполняющей ремонт	<p style="text-align: center;">Условия гарантии</p> <p>Гарантийные обязательства не распространяются в следующих случаях:</p> <ul style="list-style-type: none"> - при отсутствии или неправильно заполненном гарантийном талоне; - при нарушении пломбы, наличии следов вскрытия, попытки вскрытия (например, сорваны шлицы винтов, следы на корпусе, неправильная сборка), при проведении предварительного ремонта самим пользователем, внесении изменений в конструкцию, а также при использовании принадлежностей, не предусмотренных изготовителем; - при обнаружении следов термических, либо химических воздействий, небрежного технического обслуживания и эксплуатации, попадания посторонних предметов в узлы оборудования (а так же веществ, жидкостей, насекомых) или их загрязнения, а так же в случаях эксплуатации изделия с нарушениями указаний руководства по эксплуатации и дополнений продавца к руководству по эксплуатации; - при неисправностях, вызванных транспортными повреждениями, небрежным обращением или плохим уходом, неправильным использованием (включая перегрев двигателя); - при внешних механических повреждениях, вызванных эксплуатацией; - при использовании изделия не по назначению; - при повреждениях, вызванных использованием нестандартных расходных материалов и запасных частей; - изделие не подлежит гарантийному ремонту в случае неисправности, выявленной вследствие чистого износа или выработки ресурса детали или изделия в целом; - при неисправностях, возникших в результате несообщения о первоначальной неисправности или несвоевременного извещения о выявленных неисправностях Товара в период эксплуатации (согласно статье 483 ГК РФ); - в случае использования Товара, предназначенного для бытовых целей, в производственных или коммерческих условиях, Производитель определяет срок гарантии на Товар 3 (три) месяца с момента покупки (использование для бытовых целей подразумевает использование Товара для бытовых нужд не более 20 (двадцати) часов в месяц). - прочих причин, находящихся вне контроля продавца и изготовителя.
Печать ремонтной Организации м.п.	Ф.И.О. мастера _____ Наименование организации выполняющей ремонт	<p>Покупатель предупрежден о том, что: в соответствии со ст. 502 Гражданского Кодекса РФ и Постановления Правительства Российской Федерации от 19 января 1998 года №55 он не вправе:</p> <ul style="list-style-type: none"> - требовать безвозмездного предоставления аналогичного оборудования на период проведения ремонта; - обменять оборудование надлежащего качества на аналогичный товар у продавца (изготовителя), у которого это оборудование было приобретено, если он не подошел по форме, габаритам, фасону, расцветке, размеру или комплектации. <p>Покупатель ознакомлен.</p> <p><u>Подпись покупателя</u> / _____ /</p>
Печать ремонтной Организации м.п.	Ф.И.О. мастера _____ Наименование организации выполняющей ремонт	

Гарантийный талон

**Уважаемый покупатель! Благодарим Вас за покупку.
Пожалуйста, ознакомьтесь с условиями гарантийного
обслуживания и распишитесь в талоне.**

Гарантийный срок эксплуатации оборудования составляет 12 месяцев со дня продажи через розничную сеть.

Наименование оборудования _____

Заводской номер изделия _____

Дата продажи " ____ " _____ 20 ____ г.

Подпись продавца и
печать торговой / _____ / М.П.
организации

ВНИМАНИЕ!

**Гарантийный и отрывные талоны являются
обязательными для заполнения.**

**Гарантийный талон без указания наименования
оборудования, даты продажи, подписи продавца и
печати торговой организации
НЕДЕЙСТВИТЕЛЕН!**

**В случае обнаружения неисправности оборудования, по вине
фирмы-изготовителя в период гарантийного срока и после его
истечения, необходимо обратиться в специализированный
сервисный центр. Адреса сервисных центров смотрите в
руководстве по эксплуатации, либо на нашем сайте.**

**Гарантия предусматривает ремонт оборудования или замену
дефектных деталей.**

**Гарантия не предусматривает возмещения
материального ущерба и травм, связанных с
эксплуатацией нашего оборудования.**

**Доставка к месту гарантийного обслуживания осуществляется за
счет покупателя.**

Отрывной талон № 3

Оборудование _____

Номер изделия _____

Дата продажи _____

Печать торговой
организации _____ м.п.

Отрывной талон № 2

Оборудование _____

Номер изделия _____

Дата продажи _____

Печать торговой
организации _____ м.п.

Отрывной талон № 1

Оборудование _____

Номер изделия _____

Дата продажи _____

Печать торговой
организации _____ м.п.

ИП Гордеев А.К.
Адрес: 610035, Россия, Кировская область, г. Киров, ул. Калинина дом 38
Адрес для рекламаций:

Nortool@yandex.ru
тел: +7(8332) 21-20-89

Производитель: ООО «Уралбензотех»
Россия, 614500, Пермский край, Пермский р-н, д. Хмели, шоссе Космонавтов, д. 320

Производитель оставляет за собой право вносить изменения в конструкции деталей и узлов, не ухудшающие эксплуатационных характеристик изделия, не отраженные в данном руководстве.



Адрес: 610035, Россия, Кировская область,
г. Киров, ул. Калинина дом 38



тел: +7(8332) 21-20-89



Nortool@yandex.ru

